


**Características**


- Cortina de aire decorativa de estilo arquitectónico contemporáneo. Su diseño minimalista y elegante se integra en cualquier ambiente a la vez que ofrece infinitas posibilidades de personalización.
- Se pueden incluir logotipos, señalización, grafismos, imágenes, etc... Incluso pueden incorporarse relojes, iluminación, etc...
- Paneles frontales de aluminio anodizado. Opcionalmente se pueden fabricar en acero inoxidable brillante, mate o cepillado y también con otros materiales como chapa envejecida, madera, etc...
- Bastidor central de acero electrozincado acabado con pintura de color negro forja como standard. Otros colores disponibles bajo demanda.
- Ventiladores centrífugos de doble aspiración con motores de rotor externo, protegidos por termocontacto con selección de 5 velocidades. Nivel sonoro muy bajo.
- Los modelos "P" incorporan baterías de agua caliente. Los modelos "E" incorporan baterías eléctricas de tres etapas. Los modelos "A" son sin calefacción.
- Difusor lineal con doble lama de aluminio anodizado tipo airfoil con ángulo de descarga regulable en ambas direcciones.
- Caja de control y mando a distancia IR incluidos. Cable telefónico de 7 m con conectores RJ45 (Plug & Play). Opcional: Interface para conectar a BMS, PLC...

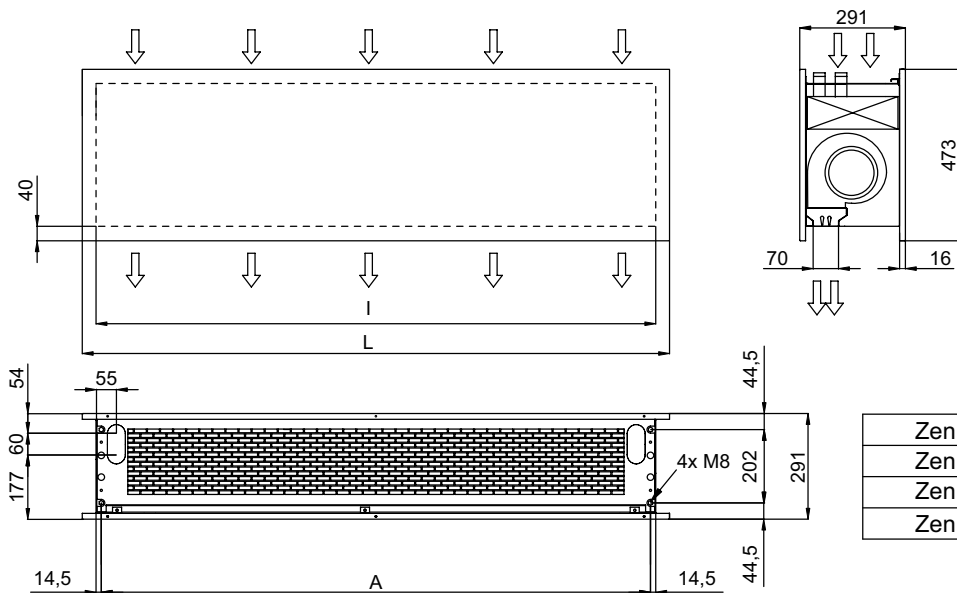
**Especificaciones**

Modelo	Caudal m <sup>3</sup> /h	Potencia calorífica agua 80/60°C kW	Pérdida presión agua 80/60°C Pa	Potencia calorífica agua 60/40°C kW	Pérdida presión agua 60/40°C Pa	Potencia calorífica agua 50/40°C kW	Pérdida presión agua 50/40°C Pa	Potencia calorífica resistencias 400Vx3-50Hz kW	Potencia ventilador 230V-50Hz kW	Intensidad ventilador 230V-50Hz A	Nivel sonoro (5 m) dB(A)	Peso kg
ZEN M 1000 P	1875	10,52	890	9,04	4450	8,87	1310	-	0,591	2,58	54	37
ZEN M 1000 E	1950	-	-	-	-	-	-	3/6/9	0,591	2,58	54	40
ZEN M 1000 A	1950	-	-	-	-	-	-	-	0,591	2,58	54	32
ZEN M 1500 P	2500	16,14	700	13,28	6390	13,54	4300	-	0,788	3,44	55	53
ZEN M 1500 E	2600	-	-	-	-	-	-	4/8/12	0,788	3,44	55	58
ZEN M 1500 A	2600	-	-	-	-	-	-	-	0,788	3,44	55	46
ZEN M 2000 P	3750	24,22	2020	19,11	5140	19,38	2330	-	1,182	5,16	56	71
ZEN M 2000 E	3900	-	-	-	-	-	-	6/12/18	1,182	5,16	56	77
ZEN M 2000 A	3900	-	-	-	-	-	-	-	1,182	5,16	56	62
ZEN M 2500 P	4375	28,66	3750	22,80	3930	23,85	4210	-	1,379	6,02	57	86
ZEN M 2500 E	4550	-	-	-	-	-	-	6/12/18	1,379	6,02	57	94
ZEN M 2500 A	4550	-	-	-	-	-	-	-	1,379	6,02	57	75
ZEN G 1000 P	2700	13,10	1300	11,31	6850	11,29	2020	-	0,765	3,33	55	40
ZEN G 1000 E	2775	-	-	-	-	-	-	5/10/15	0,765	3,33	55	43
ZEN G 1000 A	2775	-	-	-	-	-	-	-	0,765	3,33	55	36
ZEN G 1500 P	3600	20,30	1050	16,72	9410	17,39	6770	-	1,020	4,44	56	57
ZEN G 1500 E	3700	-	-	-	-	-	-	7,5/15/22,5	1,020	4,44	56	62
ZEN G 1500 A	3700	-	-	-	-	-	-	-	1,020	4,44	56	50
ZEN G 2000 P	5400	30,40	3320	24,18	7860	24,71	3540	-	1,530	6,66	57	78
ZEN G 2000 E	5550	-	-	-	-	-	-	10/20/30	1,530	6,66	57	85
ZEN G 2000 A	5550	-	-	-	-	-	-	-	1,530	6,66	57	69
ZEN G 2500 P	6300	36,03	5700	28,94	6020	30,58	6520	-	1,785	7,77	58	95
ZEN G 2500 E	6475	-	-	-	-	-	-	10/20/30	1,785	7,77	58	103
ZEN G 2500 A	6475	-	-	-	-	-	-	-	1,785	7,77	58	83

Batería de agua P86, P64 conexiones 2 x 3/4"; batería de agua P54, conexiones 2 x 1"



**Dimensiones**



	L	I	A
Zen 1000	1220	1140	1115
Zen 1500	1620	1544	1515
Zen 2000	2120	2044	2015
Zen 2500	2620	2544	2515

**Acabados**

- Pintado en cualquier color RAL o metálico
- Diferentes materiales: aluminio, acero inoxidable AISI 304 (cepillado o pulido), madera, vidrio, PVC/PES, etc...
- Logos, luces, relojes, signos, vinilos, diseños, etc...



Ejemplos de frontales personalizados según diseño del cliente

